

# IPAQ R530

## 通用 HART-协议 两线制温度变送器



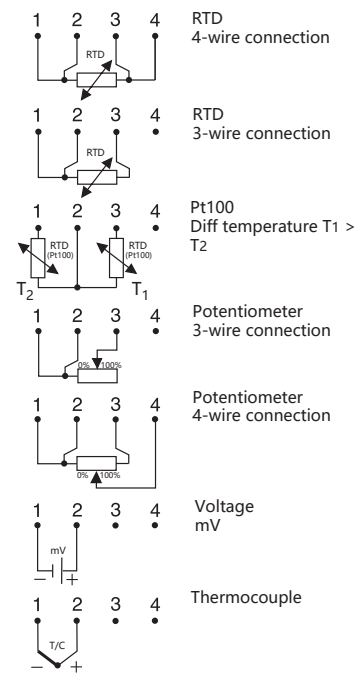
IPAQ R530是一款新型的HART®温度变送器，旨在满足高精度和可靠性标准。与RTD、热电偶、电压和电位计传感器兼容的通用变送器。它与HART® 7完全兼容，并提供扩展的诊断信息，用于检查设备错误、传感器和接线情况。IPAQ R530支持通过NFC®（近场通信）和蓝牙®进行通信，这使得远程配置和监控变送器成为可能。

- 高精度和长期稳定性
- 接受RTD、T/C、mV和ohm
- 传感器错误校正
- 50点定制线性化和Callendar Van Dusen
- 低温漂移
- 高安全性-密码保护和记录更改日期
- 通过USB配置，无需外部电源
- 运行时间计数器-运行时间的小时计数器
- 通过调制解调器与HART通信器或PC通信
- 集成在艾默生AMS和西门子PDM系统中

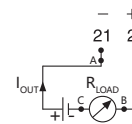
### 规格:

输入 RTD	2-, 3-, 4-wire connection
Pt100 ( $\alpha = 0.00385$ )	-200 to +850 °C / -328 to +1562 °F
PtX 10 ≤ X ≤ 1000 ( $\alpha = 0.00385$ )	Upper range depending on X-value
Pt100 ( $\alpha = 0.003916$ )	-200 to +850 °C / -328 to +1562 °F
Ni100 <sup>1)</sup> , Ni120 <sup>2)</sup>	-60 to +250 °C / -76 to +482 °F
Ni1000 <sup>1)</sup>	-50 to +180 °C / -58 to +356 °F
Cu10 <sup>3)</sup>	-50 to +200 °C / -58 to +392 °F
输入 电阻 / 电位计	0 to 10000 Ω / 100 to 10000 Ω
输入 热电偶	Types B, C, D, E, J, K, N, R, S, T
输入 mV	-10 to +1000 mV
传感器故障输出	Upscale ( $\geq 21.0$ mA) or downscale ( $\leq 3.6$ mA) action
零点调节	Any value within range limits
调整-最小跨度	
Pt100, Pt1000, Ni100, Ni1000	10 °C / 18 °F
电位器	100 Ω
T/C, mV	2 mV
输出	4-20 / 20-4 mA, temperature linear
环境温度	-40 to +85 °C / -40 to +185 °F
隔离	1500 VAC, 1 min
电源	IPAQ R530 8.5...36.0 VDC
	IPAQ R530X 8.5...30.0 VDC
本安防爆	
IPAQ R530X ATEX:	II 1G Ex ia IIC T6...T4 Ga <sup>4)</sup>
IPAQ R530X IECEx:	Ex ia IIC T6...T4 Ga <sup>4)</sup>
IPAQ R530X cFmus:	IS CL I Div 1 GP A-D, T6...T4 Cl I Zn 0 AEx/Ex ia IIC T6...T4 Ga <sup>4)</sup>
典型精度	$\pm 0.08$ °C or $\pm 0.08$ % of span
连接头	DIN B or larger
<sup>1)</sup> IEC 60751, $\alpha = 0.00385$ and Pt100 acc. to JIS 1604, $\alpha = 0.003916$ <sup>2)</sup> DIN 43760	
<sup>3)</sup> Temperature, resistance or voltage linear, customized linearization possible <sup>4)</sup> For Tambient, see the manual	

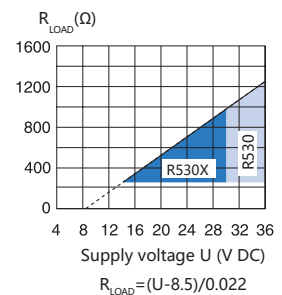
### 输入连接



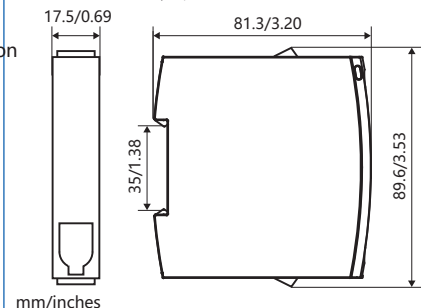
### 输出连接



### 输出负载图



### 尺寸



### 订货信息

IPAQ R530	70R5300010
IPAQ R530X (ATEX / IECEx)	70R530X010
IPAQ R530X (cFmus)	70R530F010
HART PC modem USB	70MEM00003
PC configuration kit (USB-conn.)	70CFGUSX01
ICON-BT Bluetooth kit	70CFGBT001
Configuration	70CAL00001