

IPAQ R330

隔离型 PC可编程2线温度 变送器



IPAQ R330是一款通用、隔离型温度变送器，具有额外的电压和电阻输入。其坚固的设计和高质量在恶劣条件下也能提供出色的性能和精度。

IPAQ R330支持通过NFC®（近场通信）和蓝牙®进行通信，这使得远程配置和监控变送器成为可能。

- 高精度和长期稳定性
- 50点定制线性化和Callendar Van Dusen
- 接受RTD、T/C、mV和Ω
- 传感器误差和系统（传感器/变送器）误差校正，以获得最高的总精度
- 低温漂移
- 通过USB配置，无需外部电源
- 运行时间计数器-运行时间的小时计数器
- 经过5g振动测试的坚固设计
- 高安全性-密码保护和记录更改日期

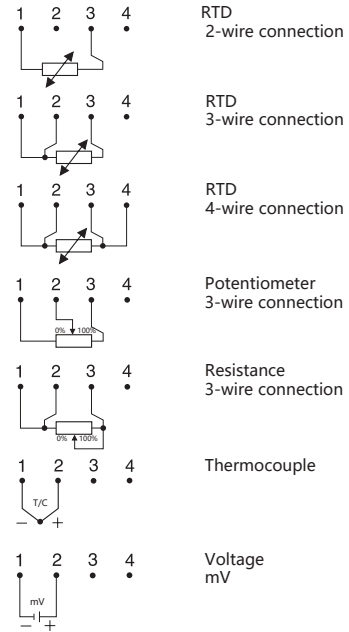
规格:

输入 RTD	2-, 3-, 4-wire connection
Pt100 ($\alpha = 0.00385$)	-200 to +850 °C / -328 to +1562 °F
PtX $10 \leq X \leq 1000$ ($\alpha = 0.00385$)	Upper range depending on X-value
Pt100 ($\alpha = 0.003916$)	-200 to +850 °C / -328 to +1562 °F
Ni100 ¹⁾ , Ni120 ²⁾	-60 to +250 °C / -76 to +482 °F
Ni1000 ¹⁾	-50 to +180 °C / -58 to +356 °F
Cu10 ³⁾	-50 to +200 °C / -58 to +392 °F
输入 电阻/电位计	0 to 10000 Ω / 100 to 10000 Ω
输入 热电偶	Types B, C, D, E, J, K, N, R, S, T
输入 mV	-10 to +1000 mV
传感器故障输出	Upscale (≥ 21.0 mA) or downscale (≤ 3.6 mA) action
调整 - Zero	范围限制内的任何值
调整 - Minimum spans	
Pt100, Pt1000, Ni100, Ni1000	10 °C / 18 °F
Potentiometer	10 Ω
T/C, mV	2 mV
输出	4-20 / 20-4 mA, temperature linear
环境温度	-40 to +85 °C / -40 to +185 °F
隔离	1500 VAC, 1 min
电源	IPAQ R330 8.0...36.0 VDC
	IPAQ R330X 8.0...30.0 VDC
本安防爆	
IPAQ R330X ATEX:	II 1 G Ex ia IIC T6...T4 Ga ⁴⁾
IPAQ R330X IECEx:	Ex ia IIC T6...T4 Ga ⁴⁾
IPAQ R330X cFMus:	IS CL I Div 1 GP A-D, T6...T4 Cl I Zn 0 AEx/Ex ia IIC T6...T4 Ga ⁴⁾
典型精度	$\pm 0.08^\circ\text{C}$ or $\pm 0.08\%$ of span
安装	Rail acc. to DIN EN 50022, 35 mm

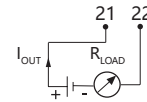
¹⁾ DIN 43760, ²⁾ Edison No.7, ³⁾ Edison No.15 ⁴⁾ For Tambient, see the manual

输入接线

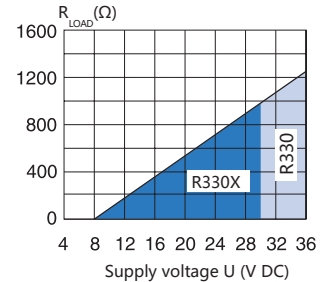
更多替代方案请参见数据表



输出接线

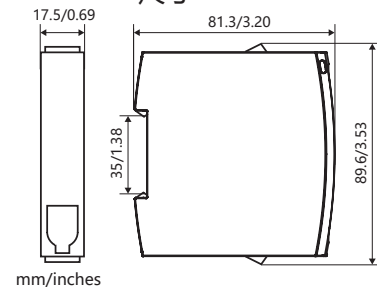


输出负载图



$$R_{LOAD} = (U-8)/0.022$$

尺寸



订货信息

IPAQ R330	70R3300012
IPAQ R330X (ATEX / IECEx)	70R330X012
IPAQ R330X (cFMus)	70R330F012
PC configuration kit (USB-conn.)	70CFGUSX01
ICON-BT Bluetooth kit	70CFGBT001