

# IPAQ C330

## 常规隔离型 两线制 可编程温度变送器



IPAQ C330 是一种通用的、隔离的温度变送器，具有额外的电压和电阻输入。其坚固的设计和高质量在恶劣条件下也能提供出色的性能和精度。

IPAQ C330 支持NFC® (近场通讯) 和蓝牙Bluetooth® 通讯，从而可以远程配置和监控温度变送器模块。

- 高精度和长期稳定性
- 50点定制线性化
- 支持输入信号 RTD, T/C, mV and  $\Omega$
- 传感器误差和系统 (传感器/变送器) 误差校正，以实现最高的总精度
- 低温漂移
- 通过USB或NFC配置，无需外部电源
- 运行时间计数器-运行时间的小时计数器
- R经过10 g振动测试的坚固设计
- 高安全性-密码保护和记录更改日期

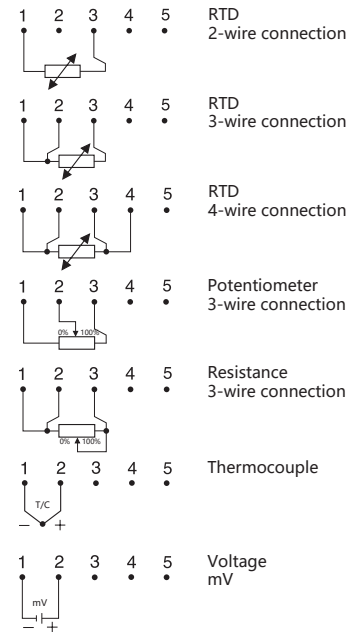
### 规格:

RTD 输入	2-, 3-, 4-wire connection
Pt100 ( $\alpha = 0.00385$ )	-200 to +850 °C / -328 to +1562 °F
PtX $10 \leq X \leq 1000$ ( $\alpha = 0.00385$ )	Upper range depending on X-value
Pt100 ( $\alpha = 0.003916$ )	-200 to +850 °C / -328 to +1562 °F
Ni100 <sup>1)</sup> , Ni120 <sup>2)</sup>	-60 to +250 °C / -76 to +482 °F
Ni1000 <sup>1)</sup>	-50 to +180 °C / -58 to +356 °F
Cu10 <sup>3)</sup>	-50 to +200 °C / -58 to +392 °F
电阻/电位计输入	0 to 10000 $\Omega$ / 100 to 10000 $\Omega$
热电阻输入	Types B, C, D, E, J, K, N, R, S, T
mV 输入	-10 to +1000 mV
传感器故障信号	Upscale ( $\geq 21.0$ mA) or downscale ( $\leq 3.6$ mA) action
调整 - 零点	范围限制内的任何值
调整-最小跨度	
Pt100, Pt1000, Ni100, Ni1000	10 °C / 18 °F
电位计	10 $\Omega$
T/C, mV	2 mV
输出	4-20 / 20-4 mA, temperature linear
工作温度	-40 to +85 °C / -40 to +185 °F
电流隔离	1500 VAC, 1 min
电源	IPAQ C330 8.0...36.0 VDC
	IPAQ C330X 8.0...30.0 VDC
本质安全	
IPAQ C330X ATEX:	II 1 G Ex ia IIC T6...T4 Ga <sup>4)</sup>
IPAQ C330X IECEx:	Ex ia IIC T6...T4 Ga <sup>4)</sup>
IPAQ C330X cFMus:	IS CL I Div 1 GP A-D, T6...T4 Cl I Zn 0 AEx/Ex ia IIC T6...T4 Ga <sup>4)</sup>
典型精度	$\pm 0.08$ °C or $\pm 0.08\%$ of span
连接头	DIN B or larger

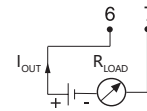
<sup>1)</sup>DIN 43760, <sup>2)</sup>Edison No.7, <sup>3)</sup>Edison No.15 <sup>4)</sup>For Tambient, see the manual

### 输入

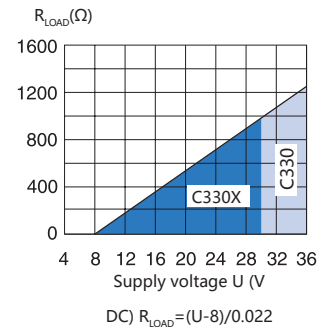
更多替代方案请参见数据表



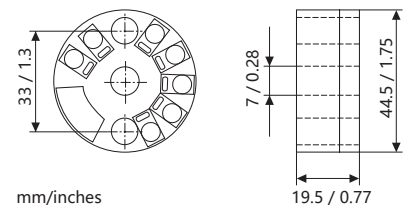
### 输出



### 输出负载图



### 尺寸



### 订购信息

IPAQ C330	70C3300012
IPAQ C330X (ATEX / IECEx)	70C330X012
IPAQ C330X (cFMus)	70C330F012
PC configuration kit (USB-conn.)	70CFGUSX01
ICON-BT Bluetooth kit	70CFGBT001
Head mounting kit	70ADA00017
Rail mounting kit	70ADA00015