

IPAQ C530

通用 HART兼容 2线制温度变送器



IPAQ C530是一款新型的智能HART温度变送器，旨在满足最高的精度和可靠性标准。与RTD、热电偶、电压和电位计传感器兼容的通用变送器。它与HART®7完全兼容，并提供扩展的诊断信息，例如设备错误、传感器和接线条件。

IPAQ C530支持通过NFC®（近场通信）和蓝牙®进行通信，这使得远程配置和监控变送器成为可能

- 高精度和长期稳定性
- 接受RTD、T/C、mV和ohm
- 传感器错误和系统（传感器/变送器）错误校正
- 50点定制线性化和Callendar Van Dusen
- 经过10 g振动测试的坚固设计
- 通过USB配置，无需外部电源
- 运行时间计数器-运行时间的小时计数器
- 通过调制解调器与HART通信器或PC通信
- 集成在艾默生AMS和西门子PDM系统中

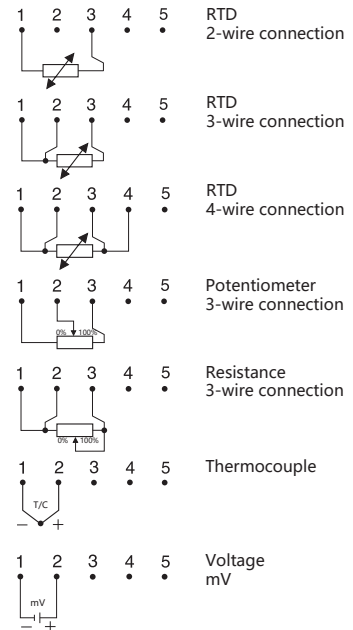
规格:

输入 RTD	2-, 3-, 4-wire connection
Pt100 ($\alpha = 0.00385$)	-200 to +850 °C / -328 to +1562 °F
PtX $10 \leq X \leq 1000$ ($\alpha = 0.00385$)	Upper range depending on X-value
Pt100 ($\alpha = 0.003916$)	-200 to +850 °C / -328 to +1562 °F
Ni100 ¹⁾ , Ni120 ²⁾	-60 to +250 °C / -76 to +482 °F
Ni1000 ¹⁾	-50 to +180 °C / -58 to +356 °F
Cu10 ³⁾	-50 to +200 °C / -58 to +392 °F
输入 电阻 / 电位计	0 to 10000 Ω / 100 to 10000 Ω
输入 热电偶	Types B, C, D, E, J, K, N, R, S, T
输入 mV	-10 to +1000 mV
传感器故障输出	Upscale (≥ 21.0 mA) or downscale (≤ 3.6 mA) action
调整 - 零点	Any value within range limits
调整 - Minimum spans	
Pt100, Pt1000, Ni100, Ni1000	10 °C / 18 °F
电位器	100 Ω
T/C, mV	2 mV
输出	4-20 / 20-4 mA, temperature linear
环境温度	-40 to +85 °C / -40 to +185 °F
隔离	1500 VAC, 1 min
电源	IPAQ C530 8.5...36.0 VDC
	IPAQ C530X 8.5...30.0 VDC
本安防爆	
IPAQ C530X ATEX:	II 1G Ex ia IIC T6...T4 Ga ⁴⁾
IPAQ C530X IECEx:	Ex ia IIC T6...T4 Ga ⁴⁾
IPAQ C330X cFMus:	IS CL I Div 1 GP A-D, T6...T4 Cl I Zn 0 AEx/Ex ia IIC T6...T4 Ga ⁴⁾
典型精度	± 0.08 °C or ± 0.08 % of span
连接接口	DIN B or larger

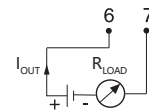
¹⁾ IEC 60751, $\alpha = 0.00385$ and Pt100 acc. to JIS 1604, $\alpha = 0.003916$ ²⁾ DIN 43760

³⁾ Temperature, resistance or voltage linear, customized linearization possible ⁴⁾ For Tambient, see the manual

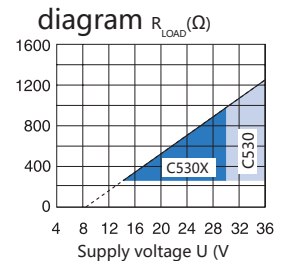
输入连接



输出连接



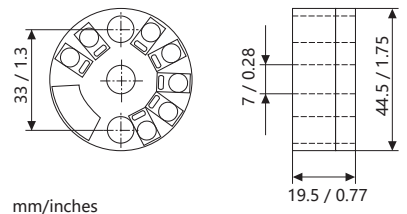
输出负载图



DC)

$$R_{LOAD} = (U - 8.5) / 0.022$$

尺寸



订货信息

IPAQ C530	70C5300010
IPAQ C530X (ATEX / IECEx)	70C530X010
IPAQ C530X (cFMus)	70C530F010
HART PC modem USB	70MEM00003
PC configuration kit (USB-conn.)	70CFGUSX01
ICON-BT Bluetooth kit	70CFGBT001
Configuration	70CAL00001